



HECHO EN  
**ECUADOR**

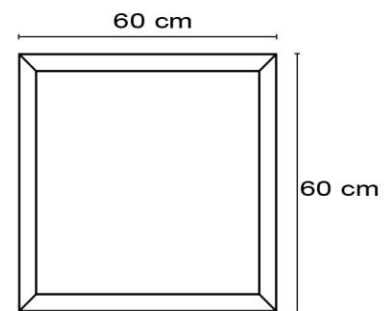
### CARACTERÍSTICAS:

- Luminaria sobrepuesta para loza y gypsum.
- Alto poder de luminosidad.
- Distribución de luz de manera uniforme.
- Sin deslumbramiento.
- Montaje ideal hasta 3.5 metros.
- Reemplaza luminarias: 3x17w / 3x32w.

### APLICACIONES:

- Iluminación Interior.
- Salas de reuniones.
- Hoteles.
- Oficinas.
- Areas comerciales.

### DIMENSIONES:

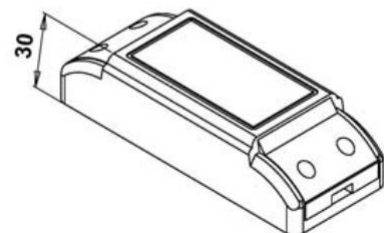
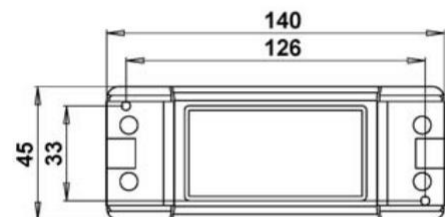


### ESPECIFICACIONES TÉCNICAS:

Presentacion:	CAJA INDIVIDUAL
Unidades por caja:	1 unidad
Profundidad:	4 cm
Horas de Vida:	30,000
Eficiencia lux (lm):	>88%
CRI (Ra):	80
Color (Temp / K):	6000
Frecuencia:	50-60 Hz
Lumenes Flux (lm):	3200
AMP:	0.32
WATT:	40 W
Tempera/Driver:	63°
Voltaje:	100-240V/ 50Hz/60Hz
Corriente:	0.2@230V
Factor de Potencia:	0.9

Incluye: Driver **Advantage<sup>®</sup>**

Con certificaciones: EN55015 Y CE.



Fabricado por:

